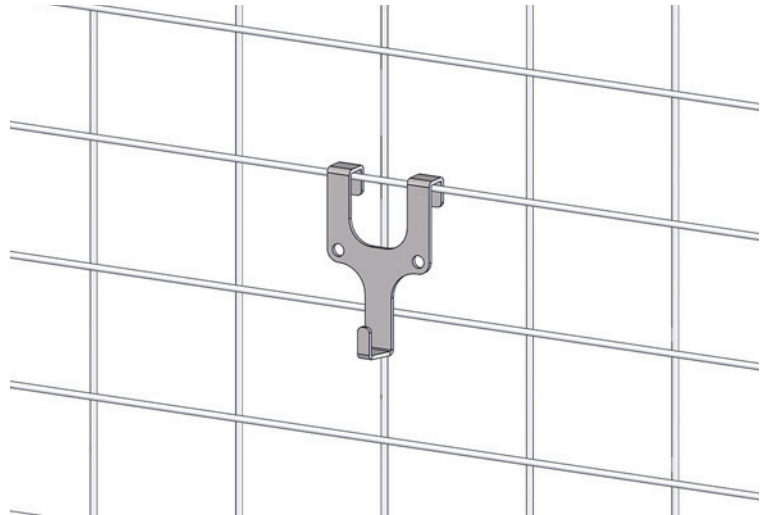


Datenblatt

BILDERHAKEN INOX TYP L, BELASTUNG 200 KG



BILDERHAKEN INOX TYP L, BELASTUNG 200 KG

Der Gemäldehaken kann für jede Maschenweite verwendet werden. Die 2 Löcher sind zum Befestigen am unteren Draht und sichern den Haken gegen das Herausfallen.

Bei Bedarf kann man den Haken seitlich jederzeit verschieben.

| | |
|-------------------|------------------------------|
| Art.-Nr.: | gembh-16 |
| Material: | 1.4310 rostfreier Federstahl |
| Blechdicke: | 2,5 mm |
| Für Maschenweite: | 80 x 100 mm |
| Belastung: | 200 kg pro Haken |
| Oberfläche: | Glatt und entgratet |

Technische Änderungen jederzeit vorbehalten.

Kern Studer AG
Weberrütistrasse 9
CH-8833 Samstagern
Tel. +41 (0)44 783 22 22
info@art-store.com
www.art-store.com

Kern Studer GmbH
Gewerbering Süd 12
D-97359 Schwarzach am Main
Tel. +49 (0) 9324 97860 - 0
info@art-store.de
www.art-store.de

ART STORE
ART STORAGE SYSTEMS